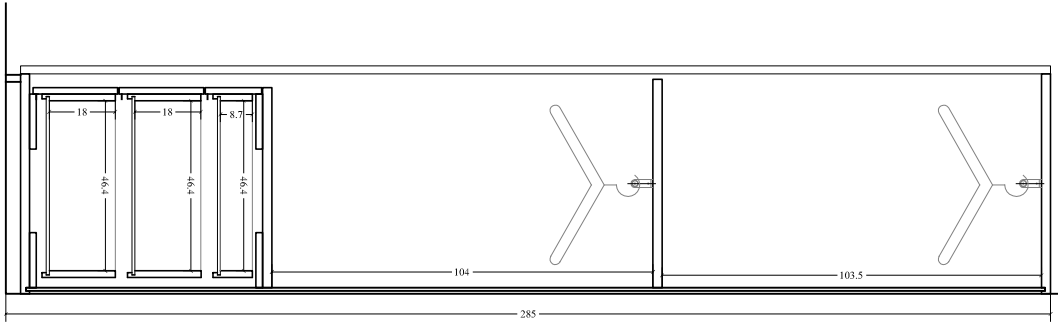
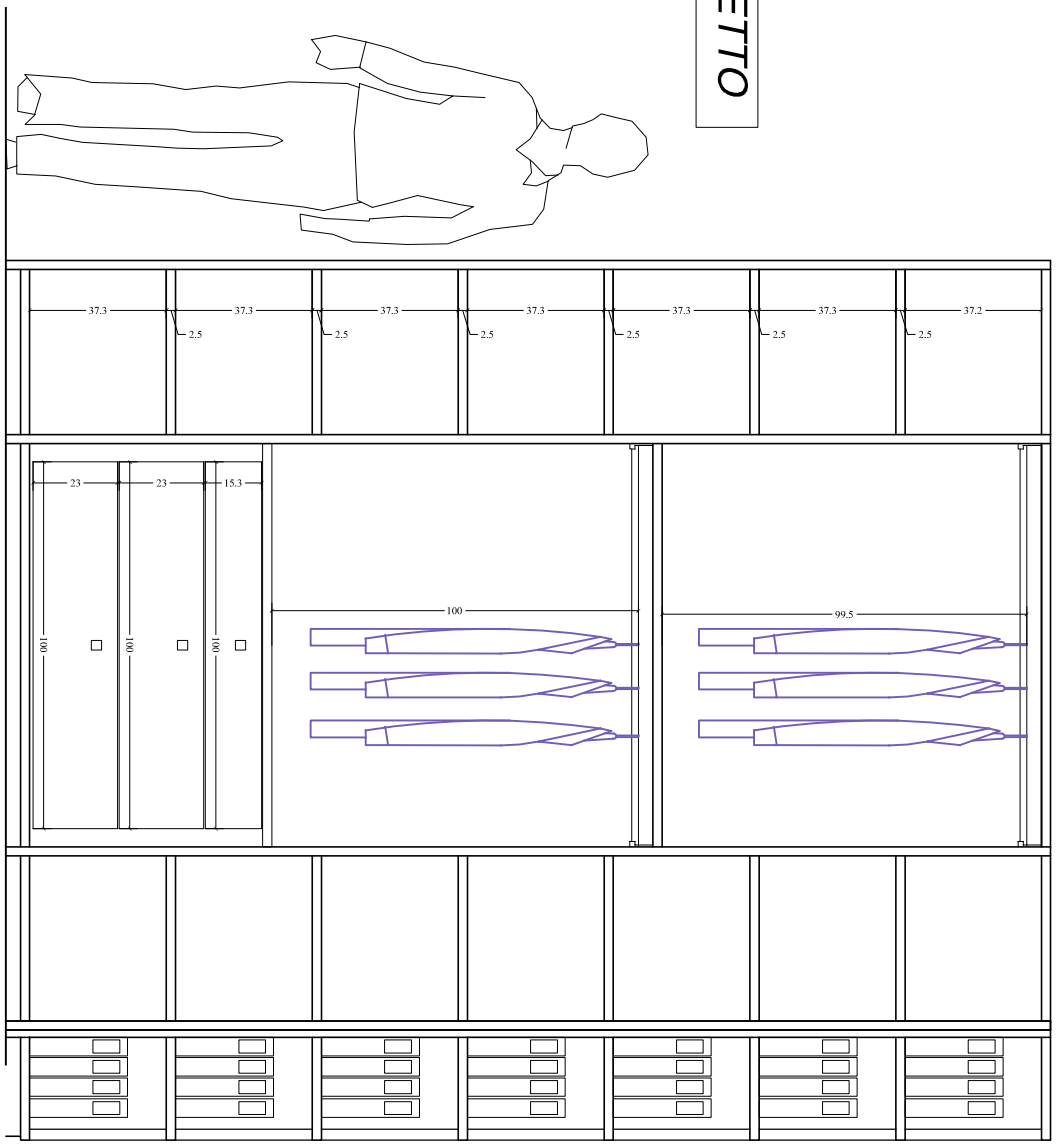
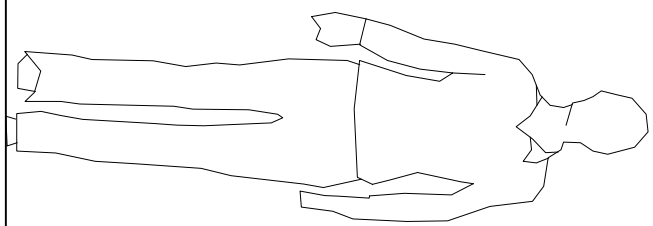
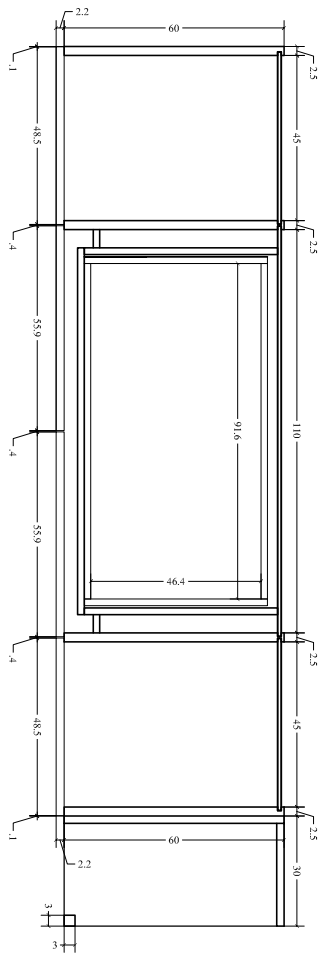


PROSPETTO

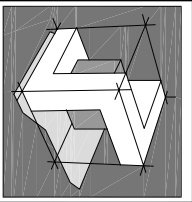


SEZIONE

PIANTA



STAMPA A4 SCALA 1 : 20



VIA CAFFARO 19/5  
GENOVA

FALEGNAMERIA PESCE FRANCESCO  
VIA A. ORSINI 15 FONDI GENOVA  
TEL EFAX 010363233  
PER EDILPIEMME SRL VIA GT INVREA 18/1 GE

|                  |            |
|------------------|------------|
| ARMADIO          |            |
| ultima revisione | DATA       |
| 1                | 14/10/2013 |
| TAVOLA           | SCALA      |
| 1                | 1 : 20     |