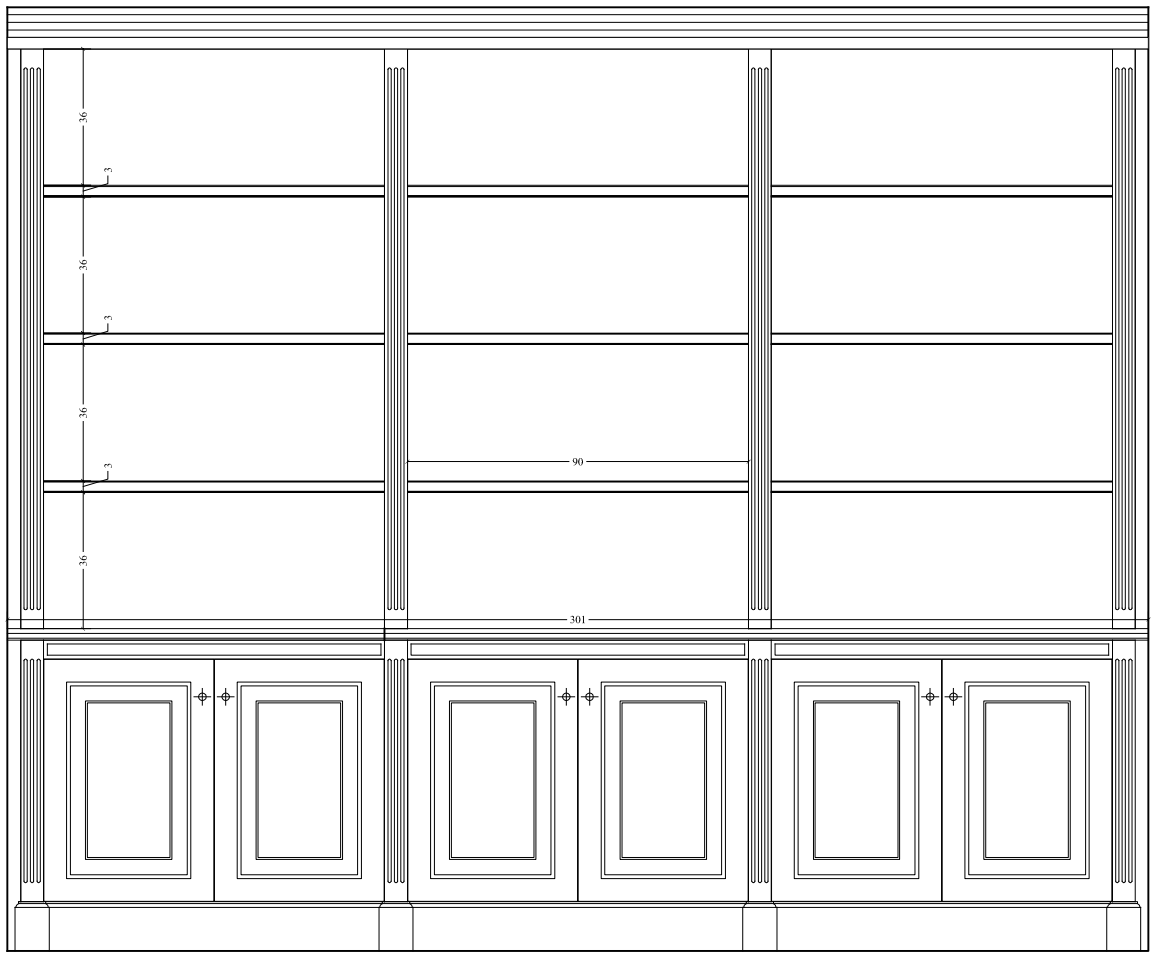
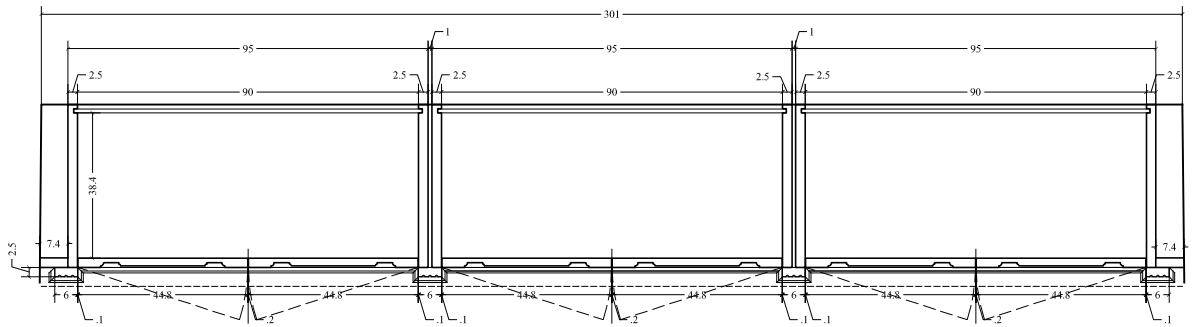


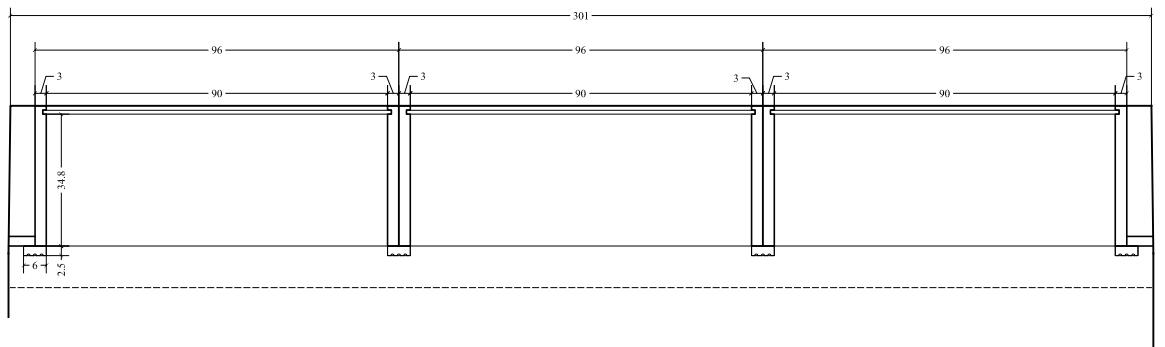
SEZIONE



PROSPETTO ESTERNO



PIANTA BASSA



PIANTA ALTA



GENOVA

PALEGGIEMERIA PESCE FRANCESCO
VIA A. ORSINI 15 FONDI, GENOVA
TEL. 010/348.0139-0139.5233

LIBRERIA

Ultima revisione DATA

04/09/2012

TAVOLA SCALA

1