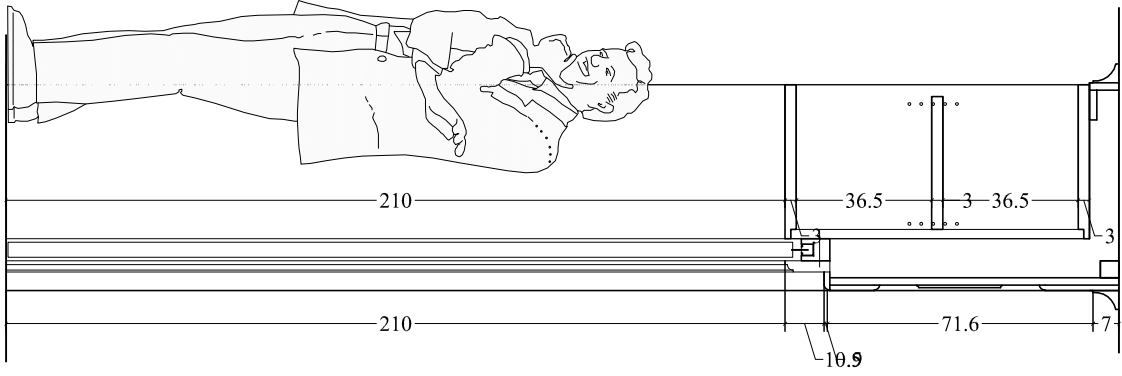
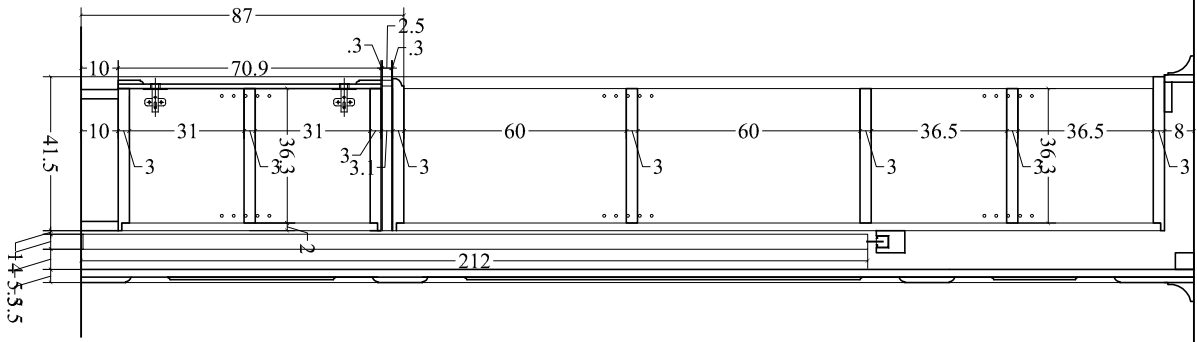


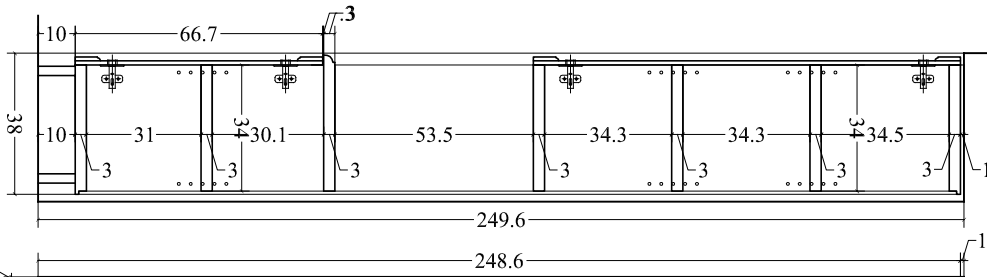
SEZIONE A



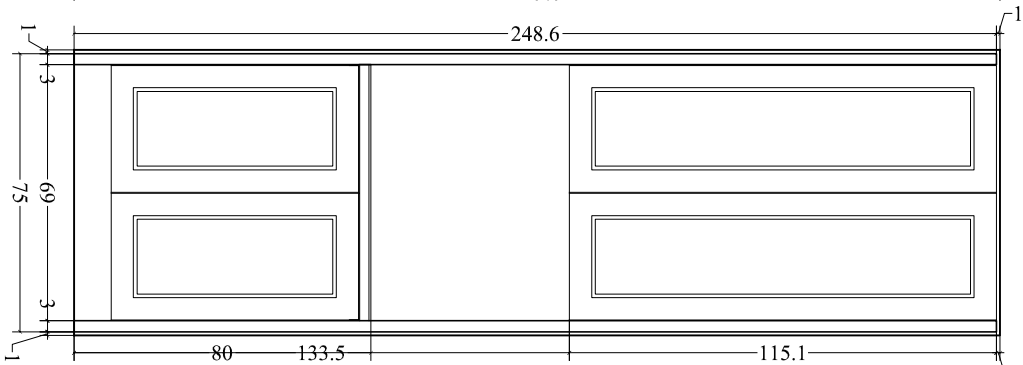
SEZIONE B



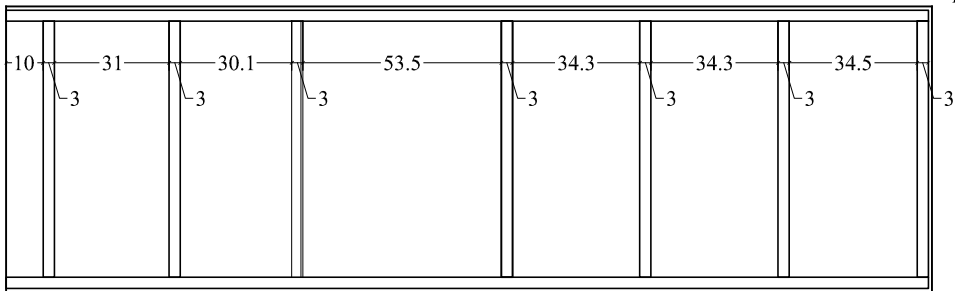
SEZIONE C



PROSPETTO F
ESTERNO



PROSPETTO F
INTERNO



4	TAVOLA	ultima revisione
	SCALA	DATA
1 : 5		18/04/2013
A/0		

PROSPETTO
SEZIONI

FALEGNAMERIA PESCE FRANCESCO

VIA A. ORSINI 15 FONDI GENOVA
TEL EFAX 010363233

GENOVA

